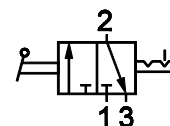


Отсечной клапан • Серия GS2



Отсечной клапан (со сбросом) — G1/4, G3/8, G1/2

Особенности

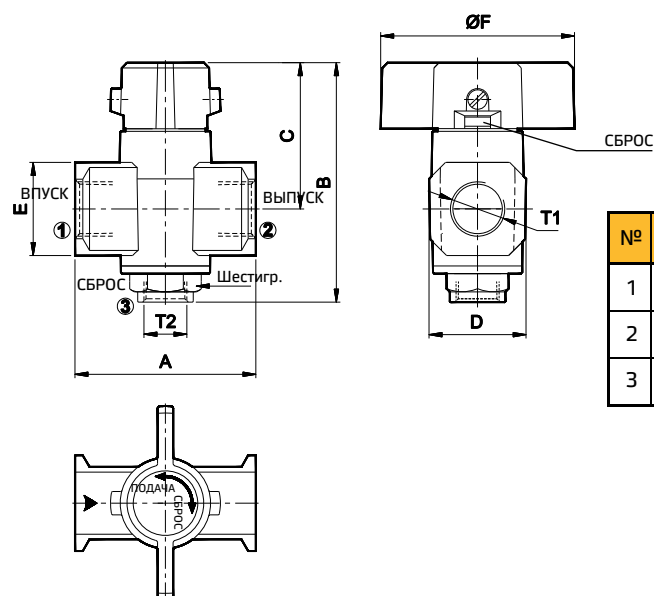
- Внутренняя резьба с обоих концов.
- Соединение — G1/4, G3/8, G1/2.
- Возможность модульного монтажа с другими элементами подготовки воздуха.
- Окно индикации положения клапана, т. е. когда клапан находится в открытом состоянии или в состоянии сброса.



Технические характеристики

Размер отверстия	G1/4	G3/8	G1/2	
Тип	3/2			
Диапазон рабочего давления	0–10 бар			
Температура окружающей среды	5–60° С			
Расход® (л/мин)	1 → 2	1000	2200	3250
	2 → 3	450	1100	1600
Материалы конструкции	Алюминий, латунь, нитрил			

® Давление на входе 6 бар и перепад давления 1 бар.



№	№ для заказа	T1	T2	Шестигр.	A	B	C	D	E	ØF
1	GS245H61	G1/4	G1/8	17	45	73	43	28,5	22	40
2	GS246H62	G3/8	G1/4	19	55	85	52	32,5	22	55
3	GS247H63	G1/2	G3/8	24	70	94	56,5	37,5	36	75

Порядок заказа

При заказе отсечного клапана указывайте код для заказа, приведенный в соответствующих таблицах.